



MANUAL
PASO A PASO



optronics®

CORTADORA DE PRECISIÓN ACCESS

OPHECOPACC20D



INTRODUCCIÓN

Ofrece incisiones confiables sin dañar el núcleo de fibra.
Contiene un soporte redondo con cuatro diámetros diferentes: 2 mm, 3 mm, 2x3 mm y 900 µm, para los distintos tipos de cables.

ADVERTENCIAS DE SEGURIDAD

- Utilizar equipos de seguridad al manipular la fibra óptica (lentes, guantes, etcétera).
- Desechar los cortes de fibra óptica en un contenedor de residuos especiales.
- Evitar contacto con la navaja de la cortadora.
- Mantener la cortadora con la tapa cerrada cuando no se encuentre en uso.

ESTRUCTURA DEL PRODUCTO

1. Tapa
2. Navaja
3. Holder redondo
4. Almohadillas
5. Soporte para navaja
6. Seguro de bloqueo



Soporte para navaja



HERRAMIENTAS ADICIONALES

Para buenas prácticas de la Cortadora de precisión access es necesario contar con:



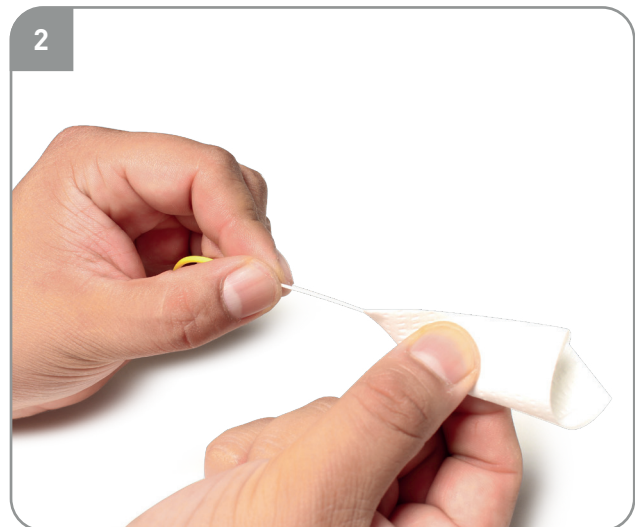
Pelador profesional de 3 posiciones
OPHES144H

REQUISITOS PREVIOS

Preparación de la fibra óptica para su procedimiento de corte.



Con ayuda del Pelador de 3 posiciones Optronics® retirar la cubierta del cable a utilizar para dejar el hilo de fibra óptica sin recubrimiento.



Retirar los excedentes de acrílico en la fibra.
Recomendación: limpiar el hilo de fibra óptica con alcohol isopropílico y toallas secas libres de pelusa.



PROCEDIMIENTO DE CORTE

1

Presionar la tapa para recorrer el seguro hasta la indicación de "candado abierto" para abrir la cortadora.

a)



b)



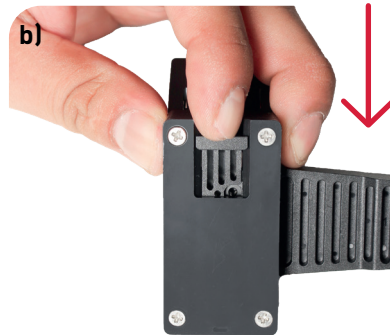
2

Recorrer la navaja a posición de corte. En la parte inferior de la cortadora se encuentra el riel que inicia el sistema de corte, éste se debe presionar hacia el interior de la cortadora.

a)



b)



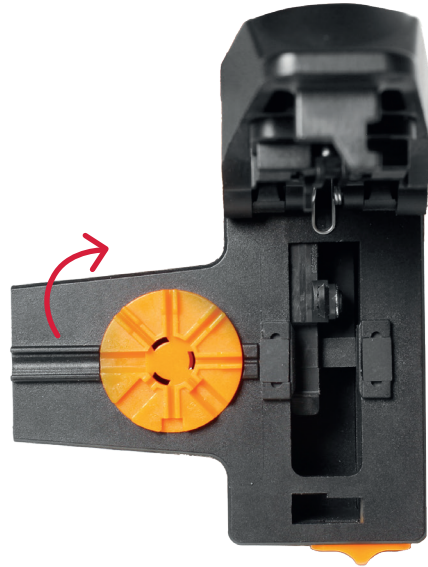
c)





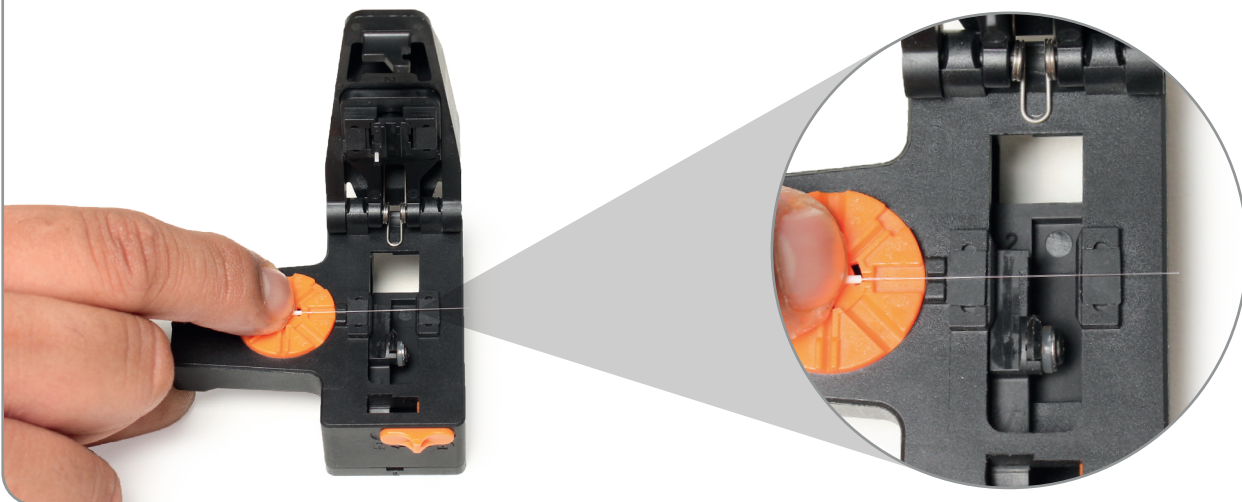
3

Seleccionar la posición adecuada del soporte giratorio, según la medida del cable a cortar, y alinearlos con el sistema de corte.



4

Colocar el cable en el soporte circular, asegurar que el hilo de fibra óptica quede sobre las dos almohadillas de neopreno en la base de la cortadora.





5



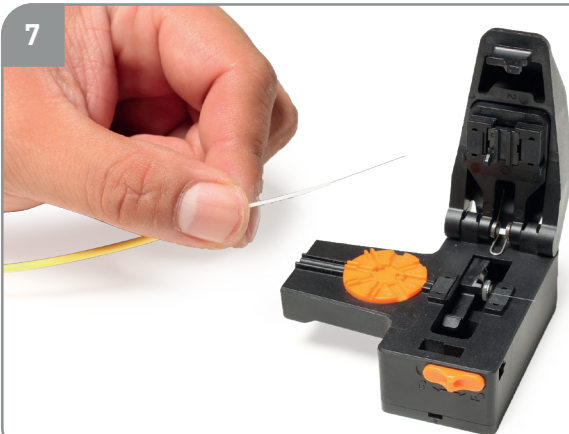
Bajar la tapa y presionar para iniciar el sistema de corte. Al escuchar un clic, el corte se ha realizado.

6

Al dejar de presionar la tapa subirá automáticamente.



7



Retirar de manera cuidadosa el cable sobre la cortadora sin tocar la punta de la fibra para evitar daños.



Para cerrar la cortadora, mantener presionada la tapa y recorrer el seguro hasta la indicación de "candado cerrado".





RECOMENDACIONES

- Evitar cualquier contacto con la fibra después del corte.
- Mantener la tapa cerrada de la Cortadora de precisión Access Optronics®.

MANTENIMIENTO

- Limpiar la cortadora de cualquier residuo de fibra o recubrimiento en el área del soporte y navaja, antes de cada corte.
- Utilizar hisopos de limpieza y alcohol isopropílico.